



SPALTENBODEN

für Rinderställe

nach DIN EN 12737



Jungviehaufzucht | Milchviehhaltung | Rindermast



Beratung und Vertrieb durch:

DAMEY
Stalltechnik GmbH

Steinstr. 3, 27442 Gnarrenburg

Tel.: 04763-1075 Fax -8521

info@damey.de www.damey.de

SUDING®



Rinderspaltenböden bis 825 kg Tiergewicht

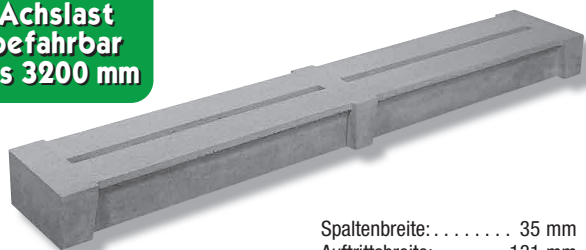
Fertigung gemäß DIN EN 12737 - Betonfestigkeit C40/50



Doppelspalten

Der Doppelspaltenboden ist im Bereich Großvieh sowie Ammenhaltung und schwerer Bullenmast einsetzbar. Belastbar bis 825 kg Tiergewicht (Lastklasse A2/A3).

Auf Bestellung!
Bis 3 to
Achslast
befahrbar
bis 3200 mm



Spaltenbreite: 35 mm
Auftrittsbreite: 131 mm
Rostenbreite: 333 mm
Auflager: 120 mm

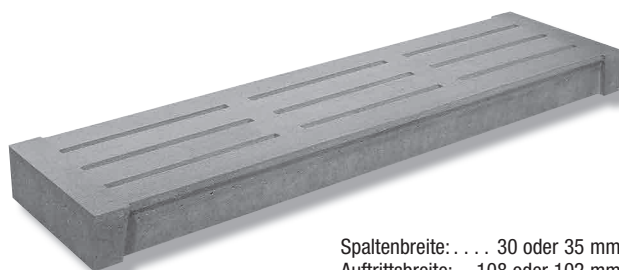
Länge mm	Höhe mm	Gewicht kg Stück	qm	Anz. Ubr.*
1800	160	147	244	1
1900	160	155	244	1
2000	160	163	244	1
2100	160	171	244	1
2200	160	179	244	1
2300	160	187	244	1
2400	160	195	244	1
2500	160	204	244	1
2600	160	212	244	1
2700	160	220	244	1
2800	160	228	244	1
2900	160	236	244	2

Länge mm	Höhe mm	Gewicht kg Stück	qm	Anz. Ubr.*
3000	160	244	244	2
3100	160	252	244	2
3200	160	261	244	2
3300	160	269	244	2
3400	160	277	244	2
3500	160	285	244	2
3600	160	293	244	2
3700	160	301	244	2
3800	200	371	293	2
3900	200	381	293	2
4000	200	390	293	2

* Anzahl Unterbrechungen

Fläbo 55

Der Fläbo 55 ist mit Schlitzbreiten von 30 oder 35 mm in allen Bereichen der Rinderhaltung einsetzbar. Belastbar bis 825 kg Tiergewicht (Lastklasse A2/A3).



Spaltenbreite: 30 oder 35 mm
Auftrittsbreite: 108 oder 102 mm
Rostenbreite: 550 mm
Auflager: 120 mm

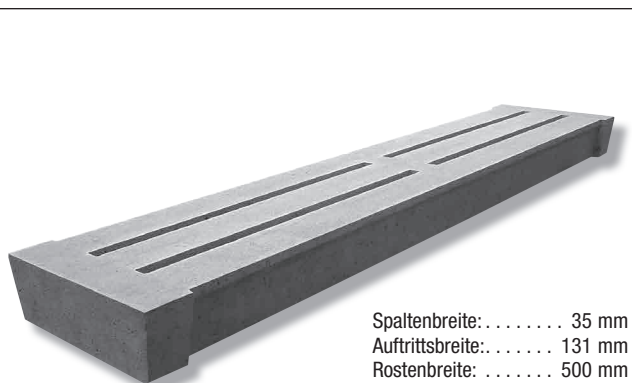
Länge mm	Höhe mm	Gewicht kg Stück	qm	Anz. Ubr.*
1500	160	200	242	1
1600	160	213	242	1
1700	160	227	242	2
1800	160	240	242	2
1900	160	253	242	2
2000	160	267	242	2
2100	160	280	242	2
2200	160	293	242	2
2300	160	306	242	3
2400	160	320	242	3
2500	160	333	242	3
2600	160	346	242	3

Länge mm	Höhe mm	Gewicht kg Stück	qm	Anz. Ubr.*
2700	160	360	242	3
2800	160	373	242	3
2900	160	386	242	3
3000	160	399	242	3
3100	160	413	242	4
3200	160	426	242	4
3300	160	439	242	4
3400	160	453	242	4
3500	160	466	242	4

* Anzahl Unterbrechungen

Dreifachspalten

Der Dreifachspaltenboden ist eine Weiterentwicklung des Doppelspaltenbodens und in allen Bereichen der Rinder- und Milchviehhaltung einsetzbar. Belastbar bis 825 kg Tiergewicht (Lastklasse A2/A3).



Spaltenbreite: 35 mm
Auftrittsbreite: 131 mm
Rostenbreite: 500 mm
Auflager: 120 mm

Länge mm	Höhe mm	Gewicht kg Stück	qm	Anz. Ubr.*
1800	160	220	244	1
1900	160	232	244	1
2000	160	244	244	1
2100	160	256	244	1
2200	160	268	244	1
2300	160	281	244	1
2400	160	293	244	1
2500	160	305	244	1
2600	160	317	244	1
2700	160	329	244	1
2800	160	342	244	1
2900	160	354	244	2

Länge mm	Höhe mm	Gewicht kg Stück	qm	Anz. Ubr.*
3000	160	366	244	2
3100	160	378	244	2
3200	160	390	244	2
3300	160	403	244	2
3400	160	415	244	2
3500	160	427	244	2
3600 ¹	200	544	302	2
3700 ¹	200	559	302	2
3800 ¹	200	574	302	2
3900 ¹	200	589	302	2
4000 ¹	200	604	302	2

* Anzahl Unterbrechungen
1= mit Abstandhaltern



Rinderspaltenböden bis 825 kg Tiergewicht

Fertigung gemäß DIN EN 12737 - Betonfestigkeit C40/50



Fläbo 80/16

Der Klassiker unter den Spaltenböden und mit seinen Schlitzbreiten von 25 oder 35mm für Jung- und Großvieh gleichermaßen geeignet. Belastbar von 200 bis 825 kg Tiergewicht (Lastklasse A1/A2/A3).

**Auf Bestellung!
Bis 3 to
Achslast
befahrbar**



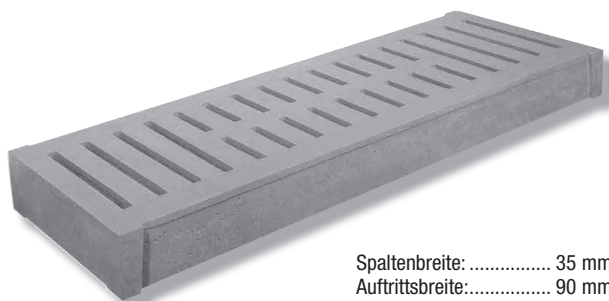
Spaltenbreite: . . . 25 oder 35 mm
Auftrittsbreite: . . 100 oder 90 mm
Rostenbreite: 800 mm
Auflager: 120 mm

Länge mm	Höhe mm	Gewicht kg	
		Stück	qm
1000	160	157	196
1100	160	172	196
1200	160	188	196
1300	160	204	196
1400	160	220	196
1500	160	235	196
1600	160	251	196
1700	160	267	196
1800	160	282	196
1900	160	298	196
2000	160	314	196
2100	160	329	196
2200	160	345	196

Länge mm	Höhe mm	Gewicht kg	
		Stück	qm
2300	160	361	196
2400	160	376	196
2500	160	392	196
2600	160	408	196
2700	160	423	196
2800	160	439	196
2900	160	455	196
3000	160	470	196
3100	160	486	196
3200	160	502	196
3300	160	517	196
3400	160	533	196
3500	160	549	196

Fläbo 80/20

Der Fläbo 80/20 ist aufgrund seines hohen Schlitzanteils im Kotbereich besonders gut im Boxenlaufstall einsetzbar. Belastbar von 200 bis 825 kg Tiergewicht (Lastklasse A1/A2/A3).



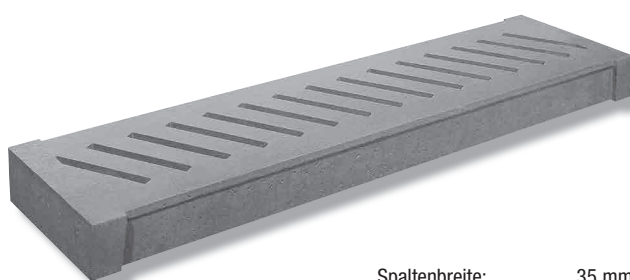
Spaltenbreite: 35 mm
Auftrittsbreite: 90 mm
Rostenbreite: 800 mm
Auflager: 120 mm

Länge mm	Höhe mm	Gewicht kg	
		Stück	qm
1000	200	178	222
1100	200	195	222
1200	200	213	222
1300	200	231	222
1400	200	249	222
1500	200	266	222
1600	200	284	222
1700	200	302	222
1800	200	320	222
1900	200	337	222
2000	200	355	222
2100	200	373	222
2200	200	391	222
2300	200	408	222
2400	200	426	222
2500	200	444	222

Länge mm	Höhe mm	Gewicht kg	
		Stück	qm
2600	200	462	222
2700	200	480	222
2800	200	497	222
2900	200	515	222
3000	200	533	222
3100	200	551	222
3200	200	568	222
3300	200	586	222
3400	200	604	222
3500	200	622	222
3600	200	639	222
3700	200	657	222
3800	200	675	222
3900	200	693	222
4000	200	710	222

Digoboden

Der Digoboden findet aufgrund seiner hohen Selbstreinigung, Laufsicherheit und Standfestigkeit der Tiere in allen Bereichen der Rinderhaltung seinen Einsatz. Belastbar bis 825 kg Tiergewicht (Lastklasse A2/A3).



Spaltenbreite: 35 mm
Auftrittsbreite: 80 mm
Rostenbreite: 550 mm
Auflager: 120 mm

Länge mm	Höhe mm	Gewicht kg	
		Stück	qm
1500	160	165	200
1600	160	176	200
1700	160	187	200
1800	160	198	200
1900	160	209	200
2000	160	220	200
2100	160	231	200
2200	160	242	200
2300	160	253	200
2400	160	264	200
2500	160	275	200

Länge mm	Höhe mm	Gewicht kg	
		Stück	qm
2600	160	286	200
2700	160	297	200
2800	160	308	200
2900	160	319	200
3000	160	330	200
3100	160	341	200
3200	160	352	200
3300	160	363	200
3400	160	374	200
3500	160	385	200



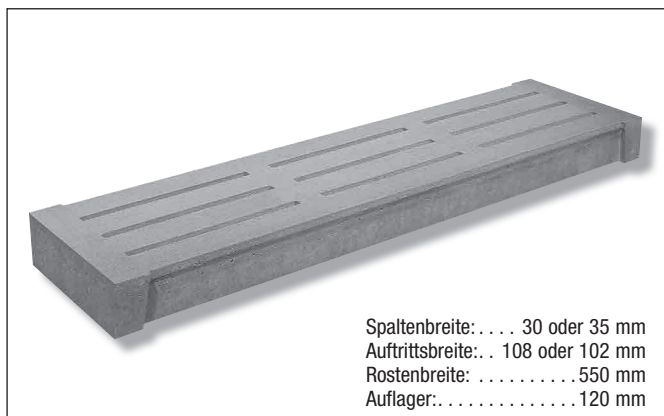
Rinderspaltenböden befahrbar

Fertigung gemäß DIN EN 12737 - Betonfestigkeit C40/50



Fläbo 55 - 3 to Achslast

Einsatzgebiet wie Fläbo 55. Verkehrslast Einzelfahrzeug bis 6 to Gesamtgewicht bzw. 3 to Achslast. Spurweite 2,0 m; Radaufstandsfläche 0,30 x 0,30 m. Herstellung nach DIN EN 12737 mit Zusatzbelastung.



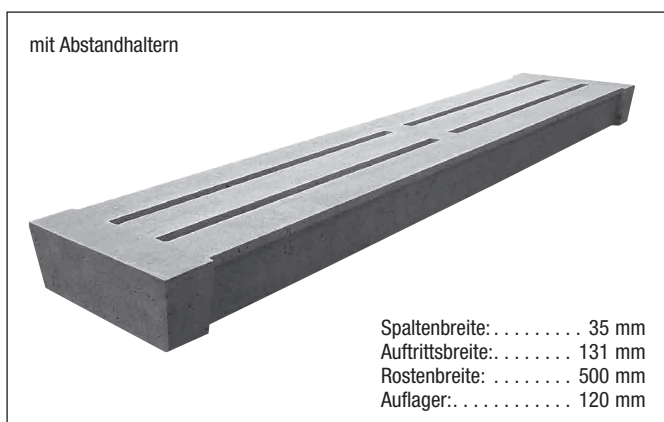
Länge mm	Höhe mm	Gewicht kg Stück	qm	Anz. Ubr.*
1500	160	208	252	1
1600	160	222	252	1
1700	160	236	252	2
1800	160	250	252	2
1900	160	263	252	2
2000	160	277	252	2
2100	160	291	252	2
2200	160	305	252	2
2300	160	319	252	3
2400	160	333	252	3
2500	160	347	252	3
2600	160	360	252	3

Länge mm	Höhe mm	Gewicht kg Stück	qm	Anz. Ubr.*
2700	160	374	252	3
2800	160	388	252	3
2900	160	402	252	3
3000	160	416	252	3
3100	160	430	252	4
3200	160	444	252	4
3300	160	457	252	4
3400	160	471	252	4
3500	160	485	252	4

* Anzahl Unterbrechungen

Dreifachspalten - 3 to Achslast

Einsatzgebiet wie Dreifachspaltenboden. Verkehrslast Einzelfahrzeug bis 6 to Gesamtgewicht bzw. 3 to Achslast. Spurweite 2,0 m; Radaufstandsfläche 0,30 x 0,30 m. Herstellung nach DIN EN 12737 mit Zusatzbelastung.



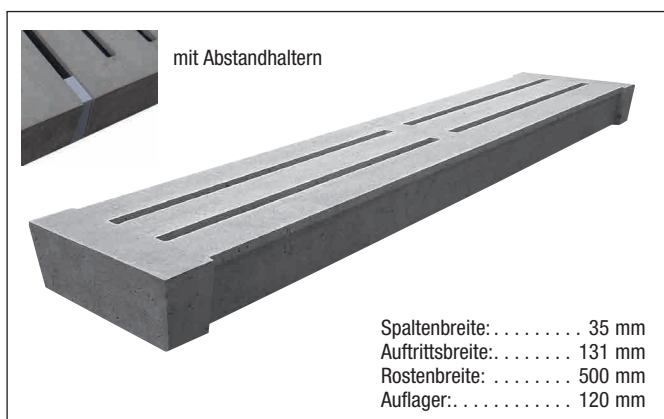
Länge mm	Höhe mm	Gewicht kg Stück	qm	Anz. Ubr.*
1800	160	230	255	1
1900	160	242	255	1
2000	160	255	255	1
2100	160	268	255	1
2200	160	281	255	1
2300	160	293	255	1
2400	160	306	255	1
2500	160	319	255	1
2600	160	332	255	1
2700	160	344	255	1
2800	160	357	255	1
2900	160	370	255	2

Länge mm	Höhe mm	Gewicht kg Stück	qm	Anz. Ubr.*
3000	160	383	255	2
3100	160	395	255	2
3200	160	408	255	2
3300	160	421	255	2
3400	160	434	255	2
3500	160	446	255	2
3600	200	554	308	2
3700	200	570	308	2
3800	200	585	308	2
3900	200	601	308	2
4000	200	616	308	2

* Anzahl Unterbrechungen

Dreifachspalten - 5 to Achslast

Einsatzgebiet wie Dreifachspaltenboden. Verkehrslast Einzelfahrzeug bis 10 to Gesamtgewicht bzw. 5 to Achslast. Spurweite 2,0 m; Radaufstandsfläche 0,30 x 0,30 m. Herstellung nach DIN EN 12737 mit Zusatzbelastung.



Länge mm	Höhe mm	Gewicht kg Stück	qm	Anz. Ubr.*
1800	200	277	308	1
1900	200	293	308	1
2000	200	308	308	1
2100	200	323	308	1
2200	200	339	308	1
2300	200	354	308	1
2400	200	370	308	1
2500	200	385	308	1
2600	200	400	308	1
2700	200	416	308	1
2800	200	431	308	1
2900	200	447	308	2

Länge mm	Höhe mm	Gewicht kg Stück	qm	Anz. Ubr.*
3000	200	462	308	2
3100	200	477	308	2
3200	200	493	308	2
3300	200	508	308	2
3400	200	524	308	2
3500	200	539	308	2
3600	200	554	308	2
3700	200	570	308	2
3800	200	585	308	2
3900	200	601	308	2
4000	200	616	308	2

* Anzahl Unterbrechungen



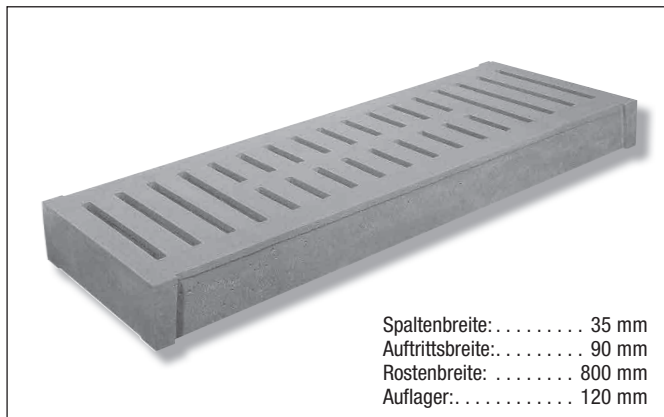
Rinderspaltenböden befahrbar

Fertigung gemäß DIN EN 12737 - Betonfestigkeit C40/50



Fläbo 80/20 - 3 to Achslast

Der Fläbo 80/20 ist aufgrund seines hohen Schlitzanteils im Kotbereich besonders gut im Boxenlaufstall einsetzbar. Verkehrslast Einzelfahrzeuge bis 6 to Gesamtgewicht bzw. 3 to Achslast. Spurweite 2,0 m; Radaufstandsfläche 0,30 x 0,30 m. Herstellung nach DIN EN 12737 mit Zusatzbelastung.



Spaltenbreite: 35 mm
 Auftrittsbreite: 90 mm
 Rostenbreite: 800 mm
 Auflager: 120 mm

Länge mm	Höhe mm	Gewicht kg	
		Stück	qm
1000	200	178	222
1100	200	195	222
1200	200	213	222
1300	200	231	222
1400	200	249	222
1500	200	266	222
1600	200	284	222
1700	200	302	222
1800	200	320	222
1900	200	337	222
2000	200	355	222
2100	200	373	222
2200	200	391	222

Länge mm	Höhe mm	Gewicht kg	
		Stück	qm
2300	200	408	222
2400	200	426	222
2500	200	444	222
2600	200	462	222
2700	200	480	222
2800	200	497	222
2900	200	515	222
3000	200	533	222
3100	200	551	222
3200	200	568	222
3300	200	586	222
3400	200	604	222
3500	200	622	222

Fläbo 66 - 3 to Achslast

Der Fläbo 66 ist vorwiegend für den Einsatz in der Rindermast mit Gummiauflage entwickelt worden, ist aber auch für die Milchviehhaltung ausgezeichnet geeignet. Lastklassen A2/A3 bzw. 3 to Achslast. Herstellung nach DIN EN 12737 mit Zusatzbelastung.



mit Abstandhaltern

Spaltenbreite: 35 mm
 Auftrittsbreite: 131 mm

Rostenbreite mit Abstandhaltern: 660 mm
 Auflager: 120 mm

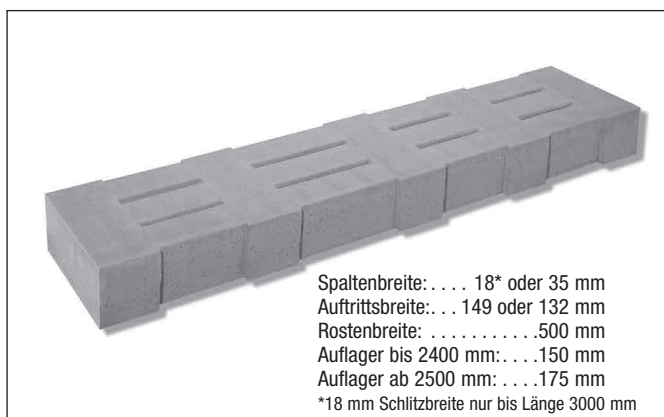
Länge mm	Höhe mm	Gewicht kg		Anz. Ubr.*
		Stück	qm	
1800	160	303	255	1
1900	160	320	255	1
2000	160	337	255	1
2100	160	353	255	1
2200	160	370	255	1
2300	160	387	255	1
2400	160	404	255	1
2500	160	421	255	1
2600	160	438	255	1
2700	160	454	255	1
2800	160	471	255	1
2900	160	488	255	2

Länge mm	Höhe mm	Gewicht kg		Anz. Ubr.*
		Stück	qm	
3000	160	505	255	2
3100	160	522	255	2
3200	160	539	255	2
3300	160	555	255	2
3400	160	572	255	2
3500	160	589	255	2
3600	200	737	310	2
3700	200	757	310	2
3800	200	777	310	2
3900	200	798	310	2
4000	200	818	310	2

* Anzahl Unterbrechungen

Flächenboden - 10 to Achslast

Der Flächenboden befahrbar mit 10 to Achslast wird vor allem im Bereich Übertrieb/Futtertisch eingesetzt. Spurweite 2,0 m; Radaufstandsfläche 0,30 x 0,30 m.



Spaltenbreite: 18* oder 35 mm
 Auftrittsbreite: . . . 149 oder 132 mm
 Rostenbreite: 500 mm
 Auflager bis 2400 mm: . . . 150 mm
 Auflager ab 2500 mm: . . . 175 mm
 *18 mm Schlitzbreite nur bis Länge 3000 mm

Länge mm	Höhe mm	Gewicht kg		Anz. Ubr.*
		Stück	qm	
1000	200	194	388	1
1100	200	213	388	1
1200	200	233	388	1
1300	200	252	388	1
1400	200	272	388	1
1500	200	291	388	2
1600	200	310	388	2
1700	200	330	388	2
1800	200	349	388	2
1900	200	369	388	2
2000	200	388	388	2
2100	200	407	388	3
2200	200	427	388	3

Länge mm	Höhe mm	Gewicht kg		Anz. Ubr.*
		Stück	qm	
2300	200	446	388	3
2400	200	466	388	3
2500	200	485	388	3
2600	200	504	388	3
2700	200	524	388	4
2800	200	543	388	4
2900	200	563	388	4
3000	200	582	388	4
3100	200	601	388	4
3200	200	621	388	4
3300	200	640	388	5
3400	200	660	388	5
3500	200	679	388	5

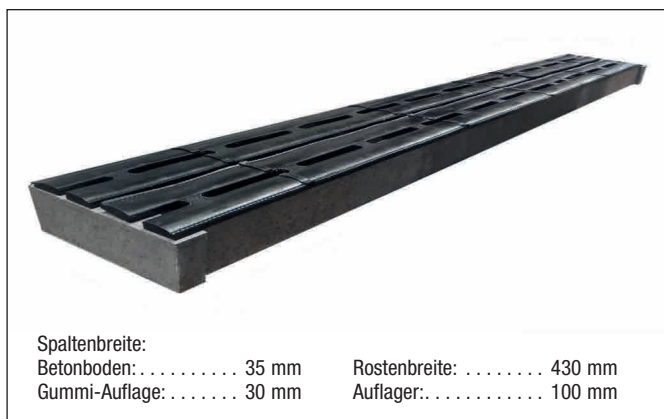
* Anzahl Unterbrechungen



Rinderspaltenböden

für eine erfolgreiche Rinderhaltung

Kälberspaltenböden mit Gummi-Auflagesystem

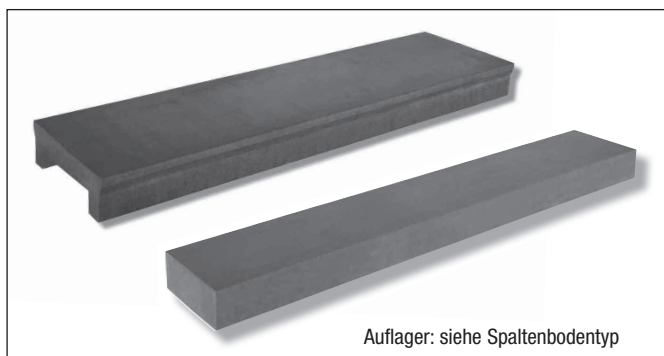


Der Kälberspaltenboden mit Gummi-Auflagesystem gewährt eine rutschfeste und trittsicher Aufenthaltsfläche und ist gemäß Tierhaltungsverordnung gefertigt. Belastbar bis 400 kg Tiergewicht (Lastklasse A1)

Länge mm	Höhe mm	Gewicht kg		Länge mm	Höhe mm	Gewicht kg	
		Stück	qm			Stück	qm
1500	120	124	192	2300	120	190	192
1600	120	132	192	2400	120	198	192
1700	120	140	192	2500	120	206	192
1800	120	149	192	2600	120	215	192
1900	120	157	192	2700	120	223	192
2000	120	165	192	2800	120	231	192
2100	120	173	192	2900	120	239	192
2200	120	182	192	3000	120	248	192

geschlossene Platten

Die geschlossenen Platten mit einer Belastbarkeit bis 825 kg Tiergewicht, 3 to; 5 to oder 10 to Achslast werden hauptsächlich als Liegefläche im Boxenlaufstall oder als Gangabdeckung genutzt. Herstellung nach DIN EN 12737, teilweise mit Zusatzbelastung.



geschlossene Platten bis 825kg Tiergewicht:
800 mm breit/200 mm hoch in den Längen 1000-3500 mm • Gewicht: 260 kg/qm
550 mm breit/160 mm hoch in den Längen 1000-3500 mm • Gewicht: 370 kg/qm

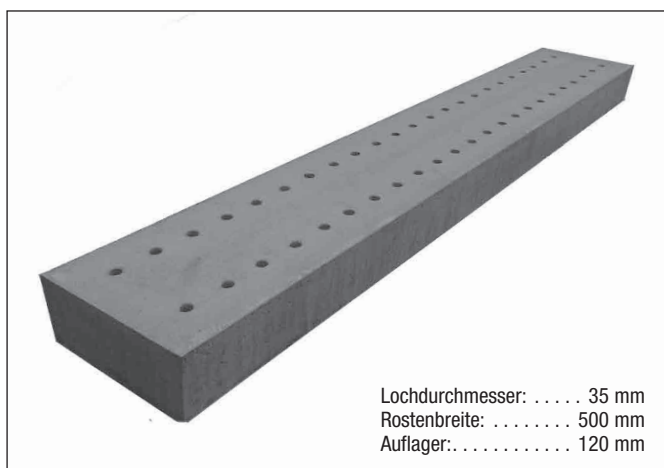
geschlossene Platten bis 3 to Achslast:
550 mm breit/160 mm hoch in den Längen 1000-3500 mm • Gewicht: 380 kg/qm
800 mm breit/200 mm hoch in den Längen 1000-3500 mm • Gewicht: 267 kg/qm

geschlossene Platten bis 5 to Achslast
500 mm breit/ 200 mm hoch in den Längen 1800 – 4000 mm • Gewicht: 460 kg/m²

geschlossene Platten bis 10 to Achslast:
500 mm breit/200 mm hoch in den Längen 1000-3000 mm • Gewicht: 480 kg/qm

Auch mit Verlegeöffnung lieferbar!

Lochplatten - 3 to / 5 to Achslast



Lochplatten 3 to Achslast - Höhe 160mm

Länge mm	Gewicht / kg	
	Stück	qm
1800	326	362
1900	344	362
2000	362	362
2100	380	362
2200	398	362
2300	416	362
2400	434	362
2500	452	362
2600	470	362
2700	488	362
2800	506	362
2900	525	362
3000	543	362
3100	561	362
3200	579	362
3300	597	362
3400	615	362
3500	633	362

Lochplatten 5 to Achslast - Höhe 200mm

Länge mm	Gewicht / kg	
	Stück	qm
1800	408	453
1900	430	453
2000	453	453
2100	476	453
2200	498	453
2300	521	453
2400	543	453
2500	566	453
2600	589	453
2700	611	453
2800	634	453
2900	657	453
3000	680	453
3100	702	453
3200	724	453
3300	747	453
3400	770	453
3500	792	453
3600	815	453
3700	838	453
3800	860	453
3900	883	453
4000	906	453

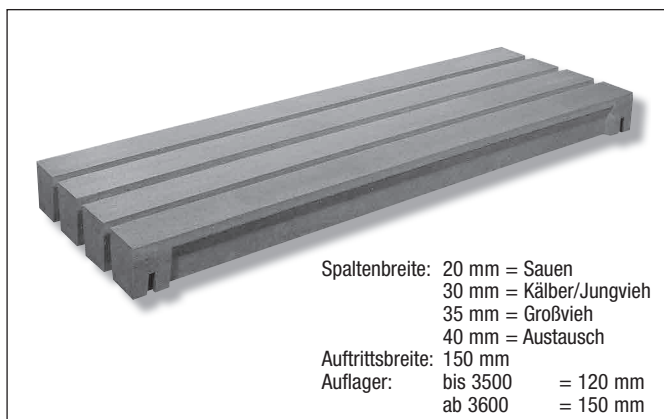
Die Lochplatten mit einer Belastbarkeit von 3 to oder 5 to Achslast, werden hauptsächlich für die Rinder- und Kälberhaltung auf Stroh genutzt.



Rinderspaltenböden zum Austausch / Zubehör

für eine erfolgreiche Rinderhaltung

Einzelstäbe (mit Abstandhalter)

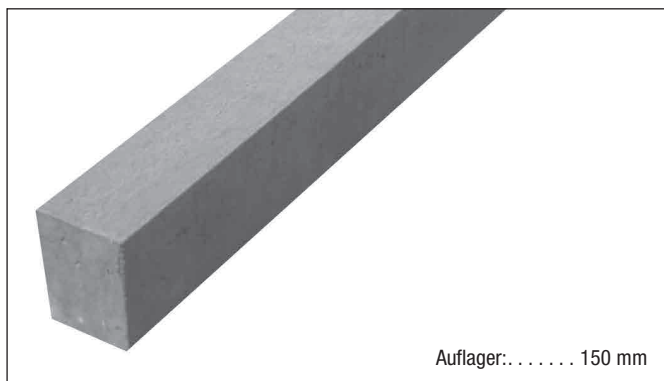


Die Einzelstäbe mit den verschiedenen Schlitzbreiten finden ihren Einsatz insbesondere bei der Sanierung von Altställen (bis 825 kg Tiergewicht). Betonfestigkeitsklasse C40/50.

Länge mm	Höhe mm	Gewicht kg Stück
1000	160	44
1100	160	49
1200	160	53
1300	160	57
1400	160	62
1500	160	66
1600	160	71
1700	160	75
1800	160	79
1900	160	84
2000	160	88
2100	160	93
2200	160	97
2300	160	101
2400	160	106
2500	160	110
2600	160	115

Länge mm	Höhe mm	Gewicht kg Stück
2700	160	119
2800	160	123
2900	160	128
3000	160	132
3100	160	137
3200	160	141
3300	160	145
3400	160	150
3500	160	154
3600	200	193
3700	200	198
3800	200	203
3900	200	209
4000	200	214
4100	200	219
4200	200	225

Unterzüge bis 3 to Achslast



Für Spaltenböden in Rinderställen. Betonfestigkeitsklasse C40/50.

Unterzüge für Spaltenböden Lastklassen A1-A3 max. Länge Spaltenboden: 4000 mm

Länge mm	Breite mm	Höhe mm	Gewicht kg/m
1000 - 2400	250	200	120
2500 - 3000	250	250	150
3100 - 4000	250	300	180

Unterzüge für Spaltenböden bis 3 to Achslast max. Länge Spaltenboden: 3.500 mm

Länge mm	Breite mm	Höhe Stück	Gewicht kg/m
1000 - 2500	250	250	150
2600 - 3100	250	300	180
3200 - 3600	300	300	216
3700 - 4000	300	350	252

Belüftungsboden

für Kartoffel- oder Zwiebellagerhallen; Kompostierungsanlagen

- Betonfestigkeitsklasse: C40/50
- Belastung bis 30 kN/m² - bis 10 to Achslast befahrbar
- bis ca. 9 % Schlitzanteil
- mit Hart-PVC-Abstandhaltern, Schlitzbreite 2 cm



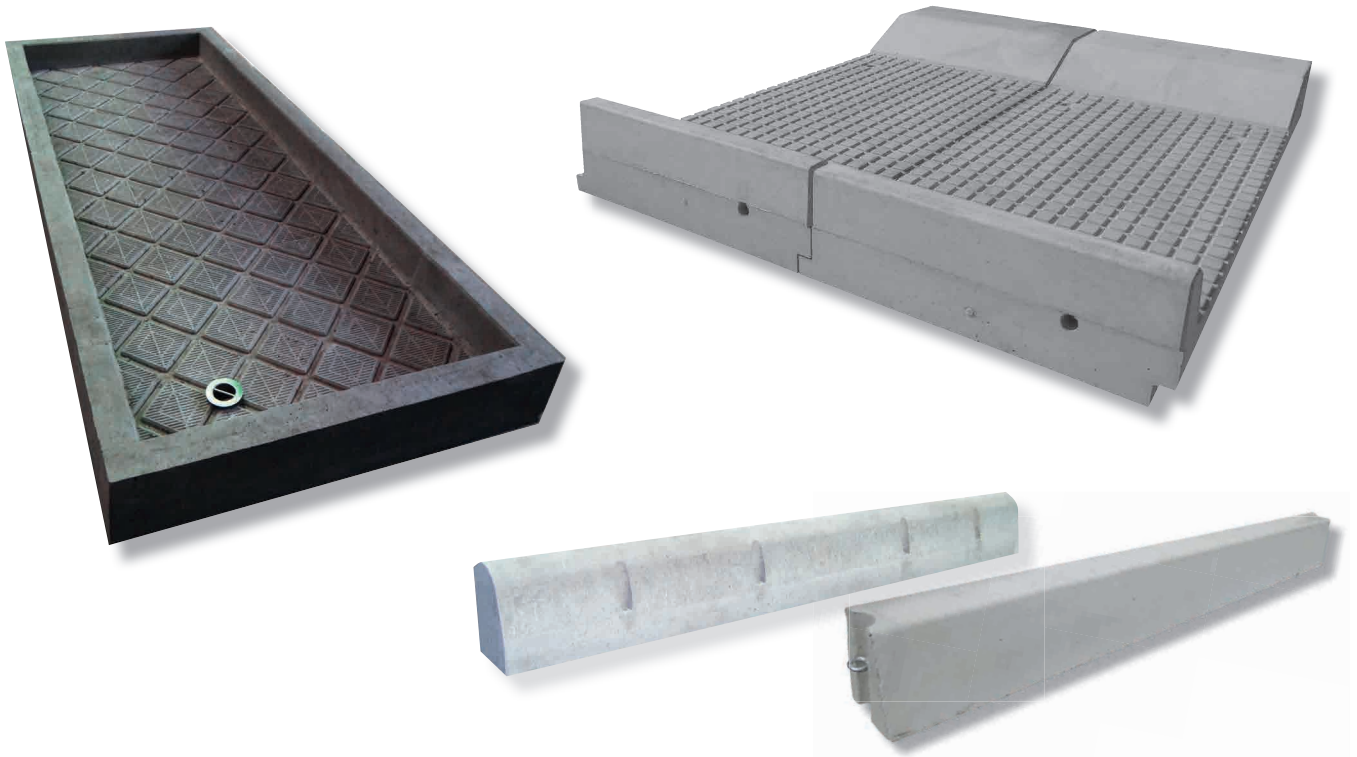
Länge cm	Höhe cm	Gewicht/kg Stück	m ²
100	18	380	380
110	18	418	380
120	18	456	380
130	18	494	380
140	18	532	380
150	18	570	380
160	18	608	380
170	18	646	380
180	18	684	380
190	18	722	380
200	18	760	380
210	18	798	380

Länge cm	Höhe cm	Gewicht/kg Stück	m ²
220	18	836	380
230	18	874	380
240	18	912	380
250	18	950	380
260	18	988	380
270	18	1026	380
280	18	1064	380
290	18	1102	380
300	18	1140	380



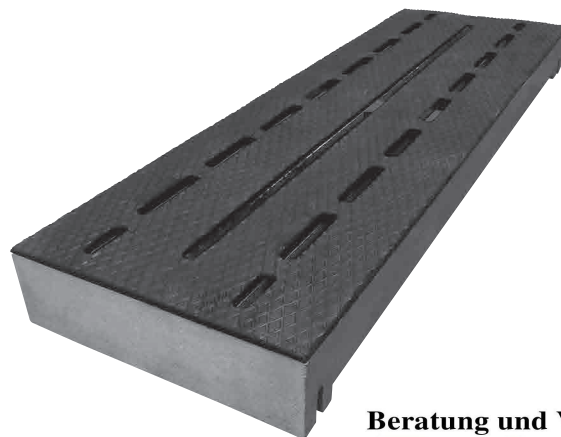
Stahlbeton-Fertigelemente

Hoch- und Tiefbuchten | Klauenbad | Zubehör



Gummiauflagensystem

für Rinderspaltenböden



SUDING Beton- und Kunststoffwerk GmbH
Vestruper Straße 6 • D-49456 Lüsche
Tel. + 49 (0) 5438/9410-0 • Fax 9410-120
info@suding.de

Beratung und Vertrieb durch:

DAMEY
Stalltechnik GmbH

Steinstr. 3, 27442 Gnarrenburg

Tel.: 04763-1075 Fax -8521

info@damey.de www.damey.de