



## Milchviehventilator

Vostermans Ventilation produziert einen neuen, äußerst effektiven, Milchviehventilator.

Die heutigen, sehr leistungsfähigen Milchkühe brauchen das ganze Jahr ein optimales Stallklima.

Besonders im Sommer kann die Temperatur in den Ställen erheblich steigen.

Bei mehr als 22-25°C verringern die Kühe ihre Nahrungsaufnahme und brauchen zusätzliche Energie um die Körperwärme loszuwerden. Gleichzeitig verringert sich die Milchproduktion.

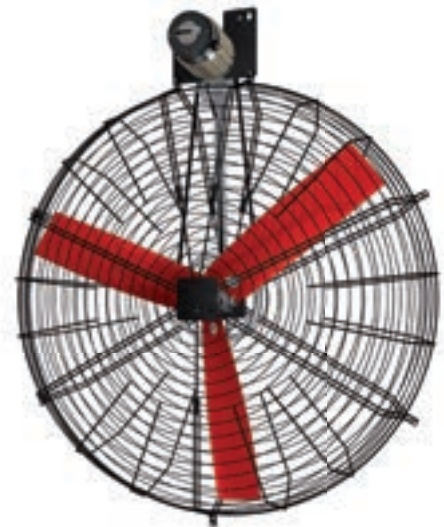
### Einzigartige Vorteile

Mit dem neuen Milchviehventilator produziert Vostermans eine Lösung um diesen Problemen vorzubeugen. Der Ventilator sorgt für frische Luft rund um die Tiere, wodurch der Hitzestress reduziert wird. Außerdem findet eine Luftzirkulation im ganzen Stall statt, so daß auch alle Ecken belüftet werden. Die Ventilatoren sorgen für eine gleichmäßige Luftverteilung im Stall. Ein weiterer Vorteil ist die Reduktion von Fliegen rund um die Kühe. Der Ventilator wird auf einer Höhe von minimal 2,5 Meter in einen Neigungswinkel von 10-12° montiert um eine optimale Belüftung im Stall zu erzielen.

Der Milchviehventilator hat eine hohe Luftkapazität: 48.400 m<sup>3</sup>/h bei 0 Pa. Mit dem hohen Wurf von 146 Meter und dem hohen Wirkungsgrad (26,9 Watt/1000 m<sup>3</sup>/h), bietet der Milchviehventilator mehrere einzigartige Vorteile. Im Markt wird empfohlen im Abstand von 12-14 Meter einen Ventilator zu installieren. Jedoch, die Reihenzahl und die benötigte Ventilatorenzahl hängt ab von der Belegung, der Konstruktion und der Gebrauchsweise, sowie von den lokalen Klimaumständen. Der niedrige Geräuschpegel des Ventilators ermöglicht eine ruhige Umgebung. Für die Sicherheit ist der 3-Schaufelventilator an beiden Seiten mit einem Korb ausgestattet. Der Ventilator kann einfach am Sparren des Gebäudes installiert werden. Durch den speziellen Riemen wird ein Riemenspanner nicht benötigt. Der Ventilator hat 1 Jahr Garantie, der Motor hat 3 Jahre Garantie und ist gegenüber dem aggressiven Klima im Stall beständig (der Ammoniakgehalt kann in einen Milchviehstall sehr hoch werden).

### Fakten:

- Hohe Luftrate: 48.400 m<sup>3</sup>/h bei 0 Pa
- Hoher Wurf: 146 Meter
- Frequenz- und Transformatorregelbar
- flexibel einsetzbar
- Einfache, leicht anzuwendende Konstruktion
- Hoher Wirkungsgrad: 26,9 Watt/1000 m<sup>3</sup>/h
- Niedriger Geräuschpegel 67 dB(A)
- IP55 Motor



### Vorteile:

- Weniger Hitzestress für Milchkühe
- Höhere Milchproduktionsergebnisse
- Weniger Unruhe im Stall
- Einfach zu führen gegen niedrige Kosten
- Kürzere "pay-back" Zeit
- Verbesserte Luftzirkulation und -verteilung
- Einfache Installation und Wartung
- Hohe Dauerhaftigkeit: Ventilator hat 1 Jahr Garantie  
Motor hat 3 Jahre Garantie



# Technische Informationen

1~230V 50 Hz	515 RPM	Type	I <sub>nom</sub>	P <sub>in</sub>	Q <sub>v</sub> bei 0 Pa *	SFP	Reglung**	L <sub>pa</sub> ***	Wurf	Gewicht	Abmessungen Verpackung (l x w x h)
		Ø mm	(A)	(W)	(m³/h)	(W/1000 m²/h)		dB (A)	(m)	(kg)	(mm)
3~230/400V 50 Hz	515 RPM	1300 K4E130-3PP-55	6,1	1300	47300	27,5	-	67	146	39,4	1135 x 310 x 373
		1300 K4D130-3PP-55	4,5 / 2,6	1300	48400	26,9	T	67	146	39,3	1135 x 310 x 373
1~240V 60 Hz	510 RPM	1300 K4E130-3PP-55	5,8	1280	48000	26,7	-	67	146	39,3	1135 x 310 x 373
3~240/420V 60 Hz		1300 K4D130-3PP-55	4,0 / 2,3	1200	47500	25,3	T	67	146	39,3	1135 x 310 x 373

\* Elektro- und lufttechnische Daten basieren auf Messungen mit CE Schutzgitter; Messungen sind nach AMCA 230-99

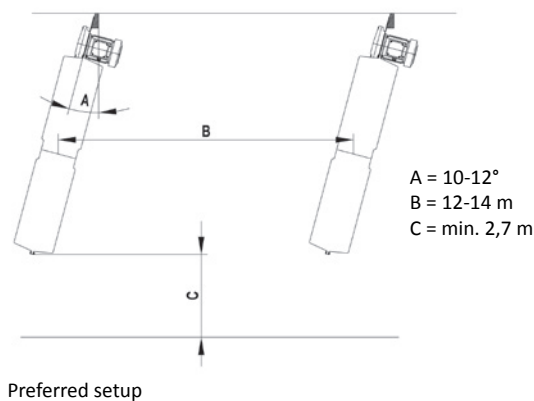
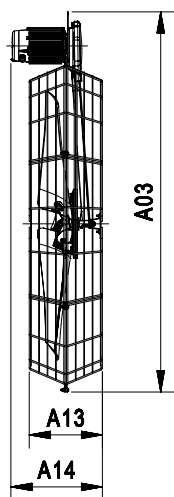
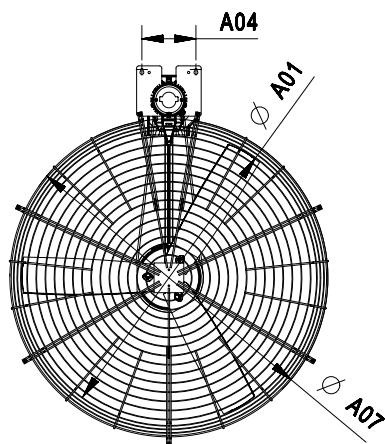
\*\* Elektronisch regelbar (E) oder mit Transformator (T).

\*\*\* Schalldruckpegel gemessen auf einem Abstand von 7 Meter freiblasend.

## Option:

Befestigungssatz (2 Ketten/ je 7 Meter und Befestigungs-haken)

## Abmessungen



Abmessungen (mm)						
Ø mm	A01	A03	A04	A07	A13	A14
1300	1284	1662	236	1390	320	400



**VOSTERMANS  
VENTILATION**

Vostermans Ventilation B.V.  
P.O. Box 3025  
NL-5902 RA Venlo – Holland  
Tel. +31 (0)77 389 32 32  
Fax +31 (0)77 382 08 93  
[ventilation@vostermans.com](mailto:ventilation@vostermans.com)  
[www.vostermans.com](http://www.vostermans.com)

Vostermans Ventilation S.A.R.L.  
B.P. 1801  
27018 Evreux Cedex  
France  
Tel. +33 (0)2 32 38 11 00  
Fax +33 (0)2 32 33 37 12  
[ventilation@vostermansfrance.com](mailto:ventilation@vostermansfrance.com)  
[www.vostermans.com](http://www.vostermans.com)

Vostermans Ventilation Inc.  
2439 S.Main St. – USA  
Bloomington, IL 61704  
Tel. +1 309 827 - 9798  
Fax +1 309 829 - 1993  
[ventilation@vostermansusa.com](mailto:ventilation@vostermansusa.com)  
[www.vostermansusa.com](http://www.vostermansusa.com)

Vostermans Ventilation Sdn. Bhd.  
330, Lot 2593, Jln Seruling 59, Kws3,  
Tmn Klang Jaya, 41200, Klang,  
Selangor D.E., Malaysia  
Tel. +60 (0)33324 3638 (HL)  
Fax +60 (0)33324 1239  
[ventilation@vostermansasia.com](mailto:ventilation@vostermansasia.com)  
[www.vostermans.com](http://www.vostermans.com)

Vostermans Ventilation B.V. entwickelt, fabriziert und verteilt das komplette Programm für:

**Multifan**

**DAMEY**  
**Stalltechnik GmbH**  
Steinstraße 3, 27442 Gnarrenburg  
Tel: 04763-1075, Fax -8521  
[info@damey.de](mailto:info@damey.de) [www.damey.de](http://www.damey.de)



Alle Rechten vorbehalten. Vostermans Companies ist nicht verantwortlich für nicht akkurate oder nicht komplette Daten. Im Falle einige Fragen und / oder Bemerkungen, bitte kontaktieren Sie [ventilation@vostermans.com](mailto:ventilation@vostermans.com)